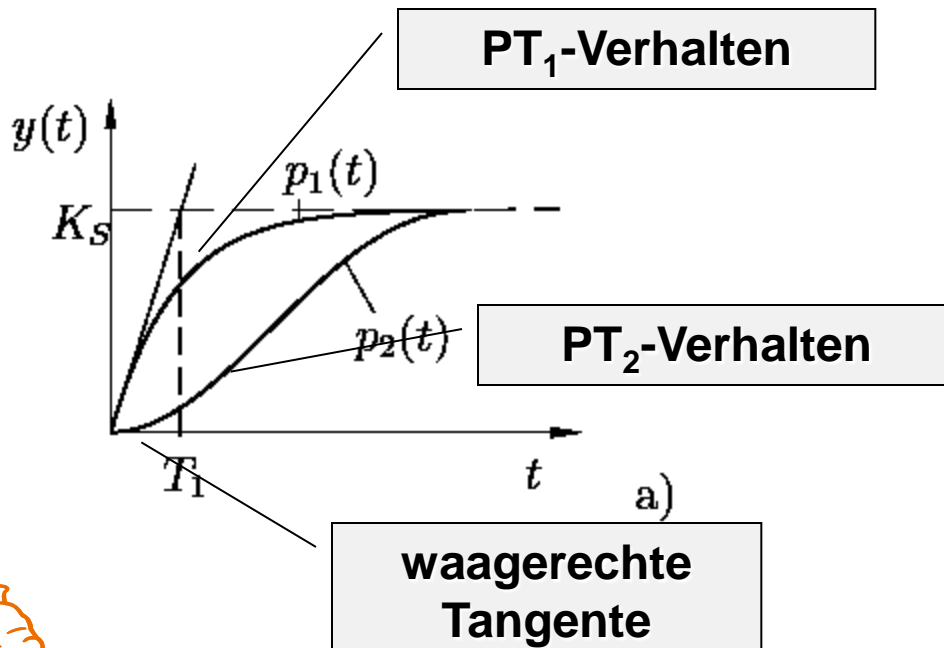


Am Karnevalsdienstag, den 13.2.2018 findet keine Vorlesung statt.

- **Modellierung mit Hilfe von Testsignale**
 - Sprungfunktion, **Übergangsfunktion**
 - Impulsfunktion (**Dirac'sche Deltafunktion**)
 - Impulsantwort bzw. **Gewichtsfunktion**
 - Definition und Bedeutung des Faltungsintegrals

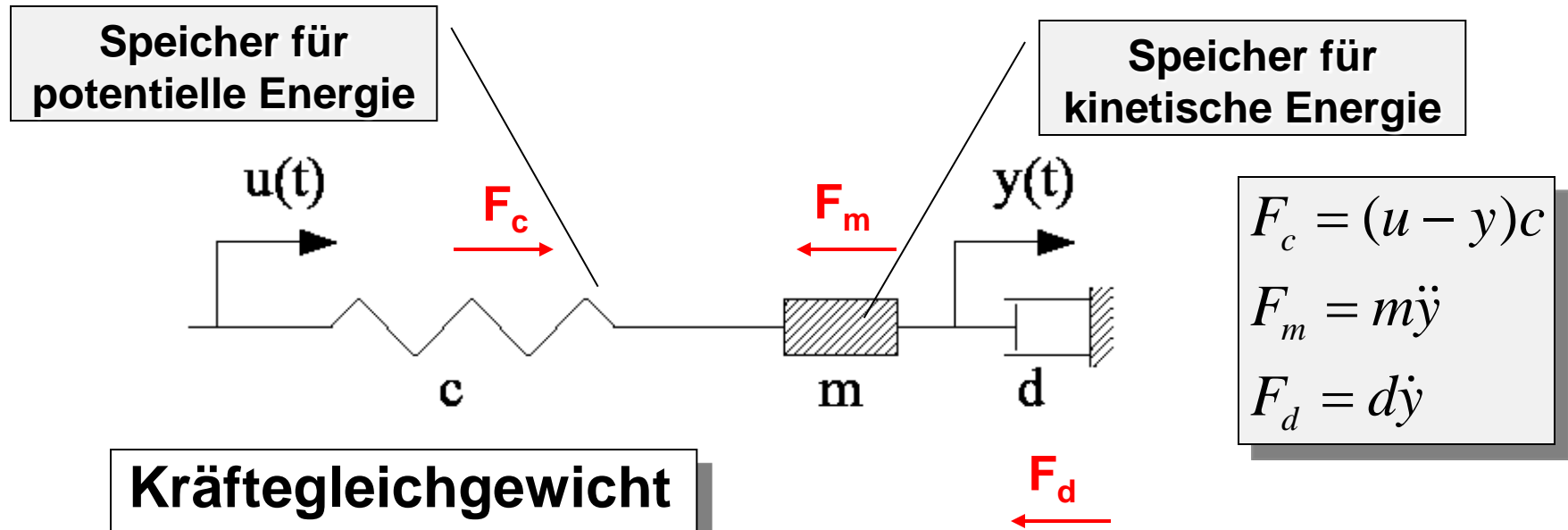
- **Modellbildung mit Hilfe von Differentialgleichungen**
 - Übertragungsmodelle
 - Zustandsraummodelle
- **Dynamische Systeme 1-ter Ordnung (**PT₁-System**)**
 - **PT₁-System: Proportionalübertragungssystem mit einer Verzögerung 1. Ordnung**
 - **Beispiel:** Pneumatischer Speicher
 - **Beispiel:** Elektrisches RC-Glied
 - Sprungantwort und Gewichtsfunktion
 - Kenngrößen (**Zeitkonstante, Verstärkung**)

- **Dynamische Systeme 2-ter Ordnung (PT₂-System)**
 - Reihenschaltung von 2 pneumatischen Speichern.
 - Zustandsmodell.
 - Übergangsfunktion (**waagerechte Tangente im Ursprung**).



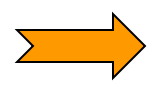
Kenngroße:
Systemverstärkung K_S





Kräftegleichgewicht

$$F_c = F_m + F_d$$



$$\frac{m}{c} \ddot{y}(t) + \frac{d}{c} \dot{y}(t) + y(t) = u(t)$$

Normierte Differentialgleichung

$$\frac{1}{\omega_0^2} \ddot{y}(t) + \frac{2D}{\omega_0} \dot{y}(t) + y(t) = u(t)$$

schwingungsfähiges PT₂-System

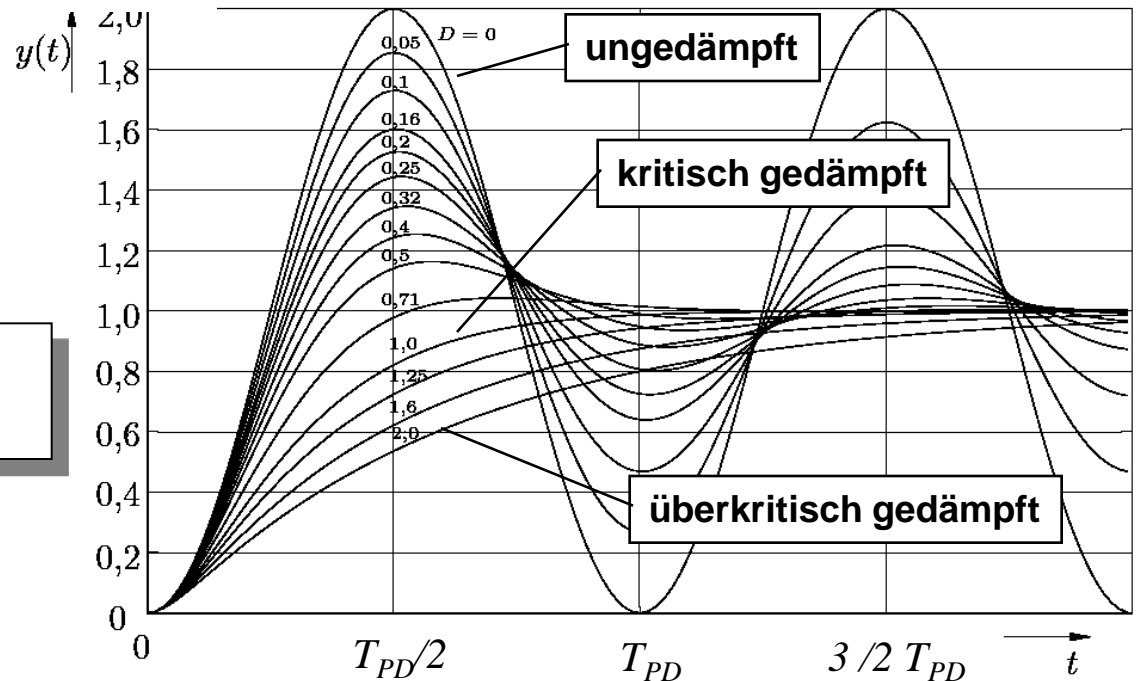
Dämpfungsgrad

$$D = \frac{d}{2} \sqrt{\frac{1}{mc}}$$

Eigen(kreis)frequenz der ungedämpften Schwingung

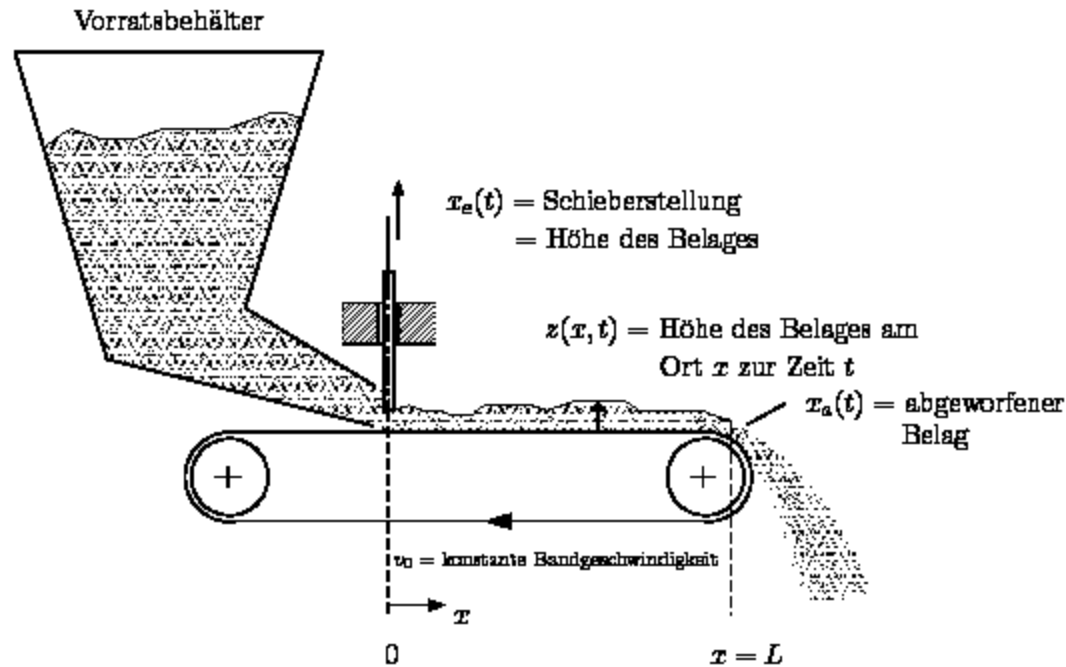
$$\omega_0 = \sqrt{\frac{c}{m}}$$

$$\omega_0 = 2\pi \cdot 1 / T_{PD}$$

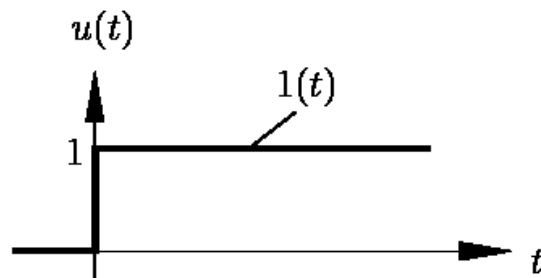


Sprungantwort

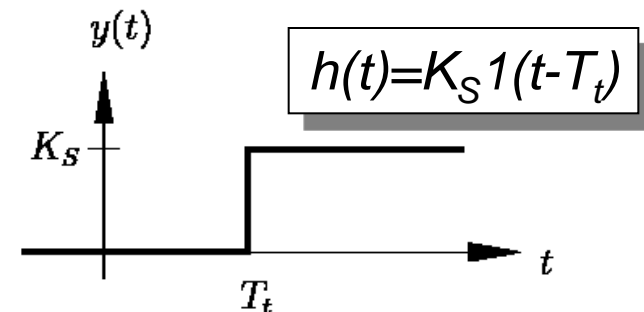




- Treten beim Transport von Masse, Energie und Information auf.
- Beschreibung durch partielle Differentialgleichungen
- Ausgangssignal ~ verzögerten Eingangssignal



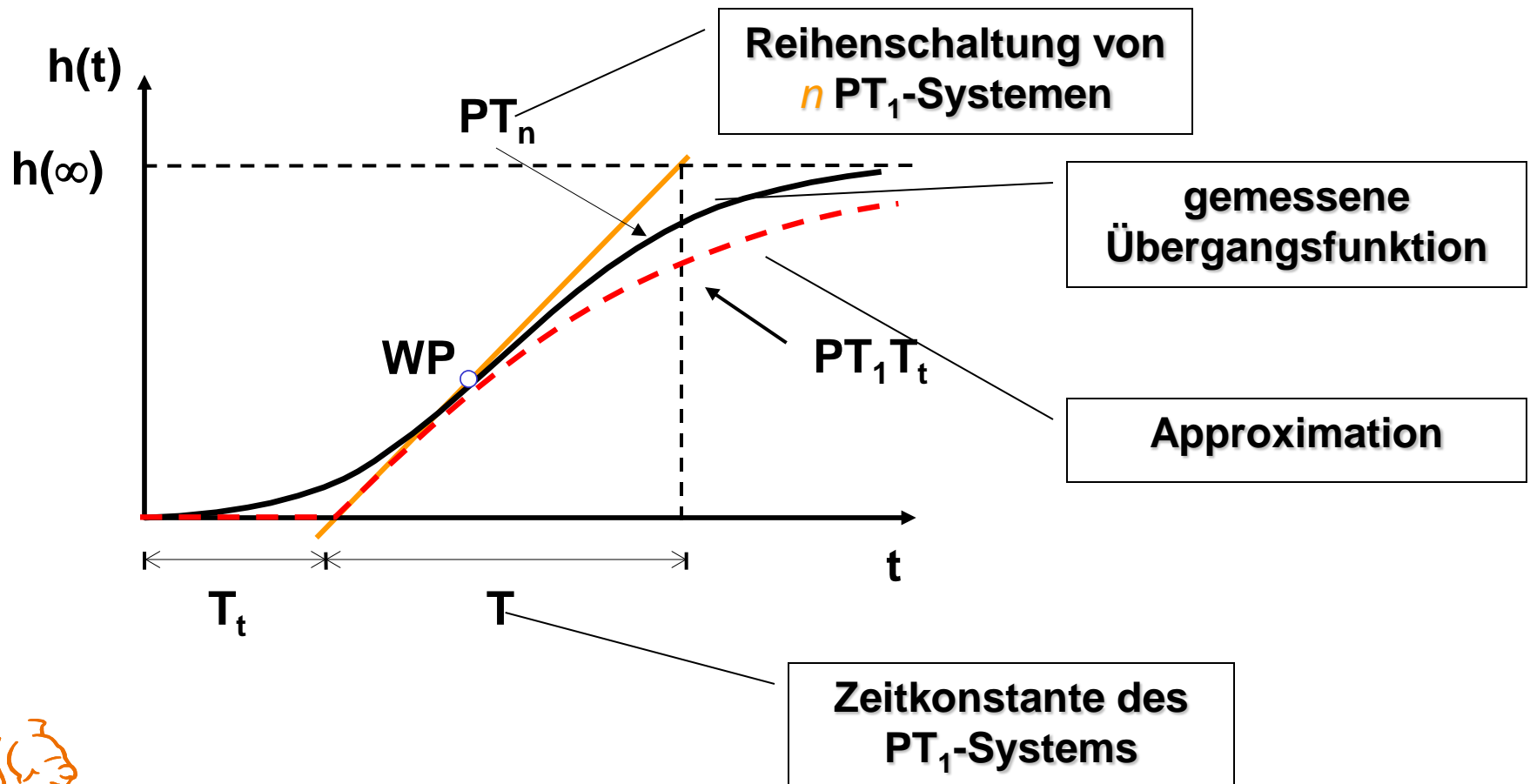
a)

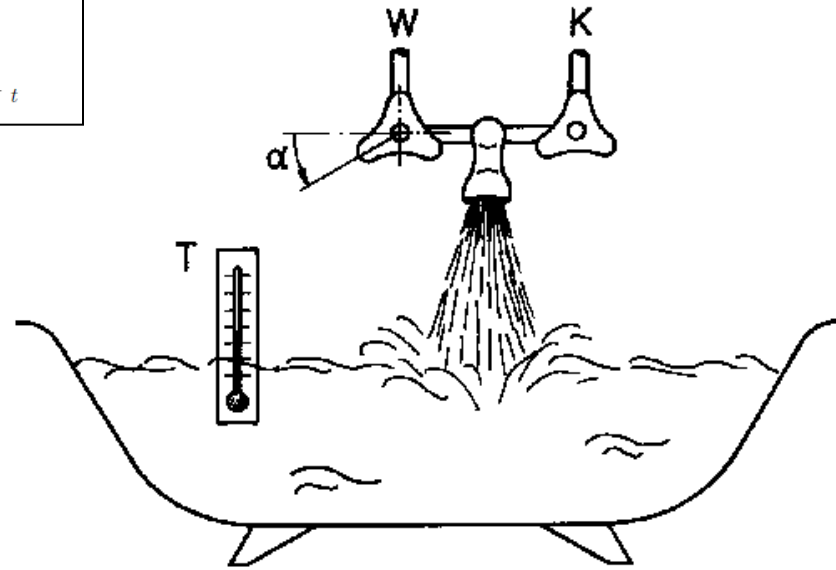
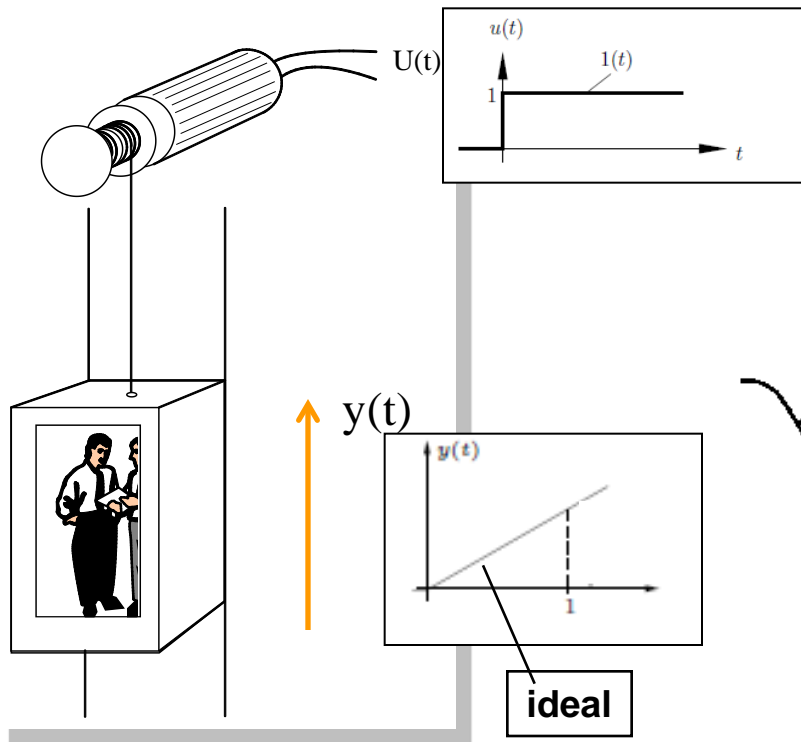


b)



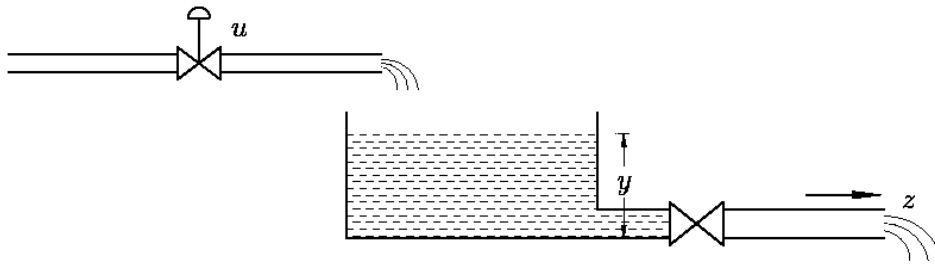
Approximation eines Systems höherer Ordnung durch ein PT_1 -System mit Totzeit





Füllstand einer Badewanne

Zurückgelegter Weg einer Aufzugskabine

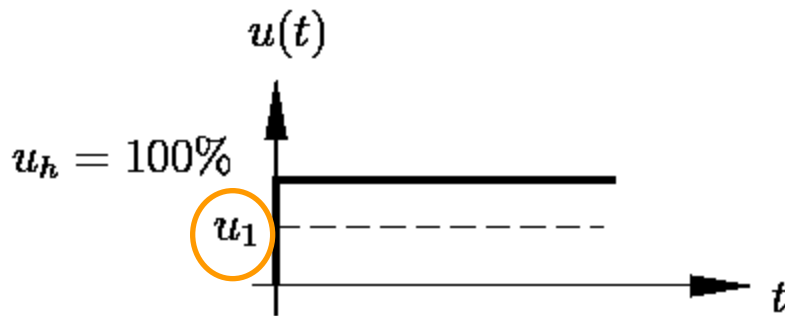


$$y(t) = K_I \int_0^t u(\tau) d\tau + y_0$$

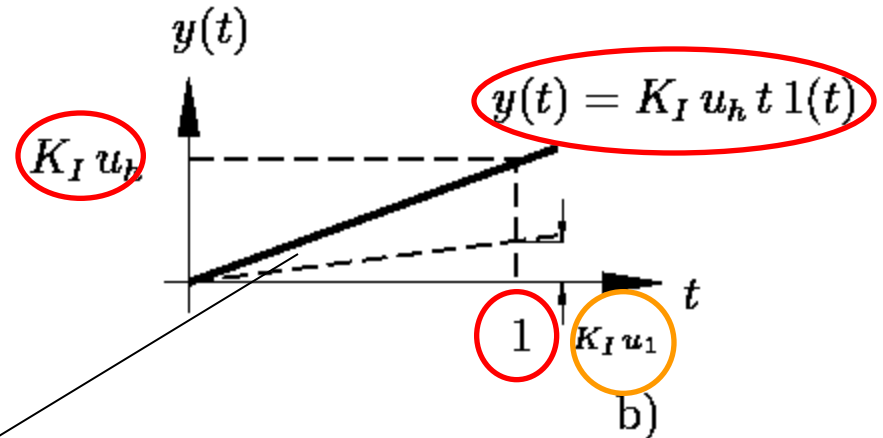
K_I =: Integrierbeiwert

Beispiel: Füllstand eines Beckens

Mathematische Beschreibung



a)



b)

Steigung der Sprungantwort = $K_I u_h$

Sprungantwort

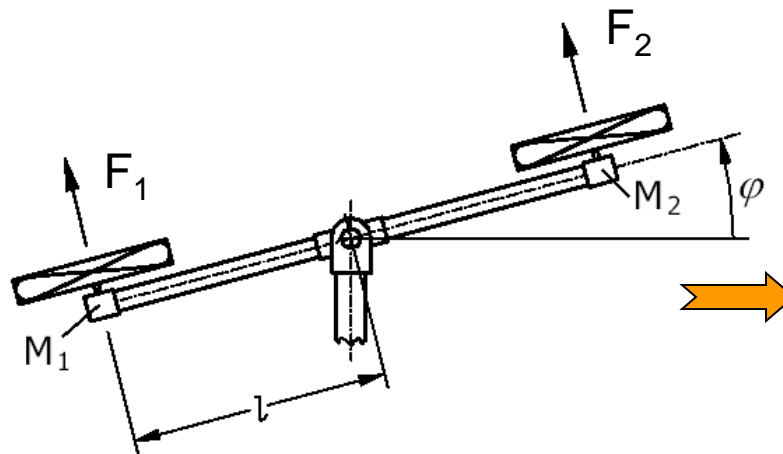




Trägheitsmoment

Beispiel: Lageregelung eines Hubschraubers

$$\ddot{\phi}(t) = (F_2 - F_1) \cdot l \cdot \frac{1}{I}$$



Mit $u(t) = (F_2 - F_1) \cdot l$ erhält man

$$y(t) = \phi(t) = \frac{1}{I} \iint u(\tau) d\tau d\tau$$

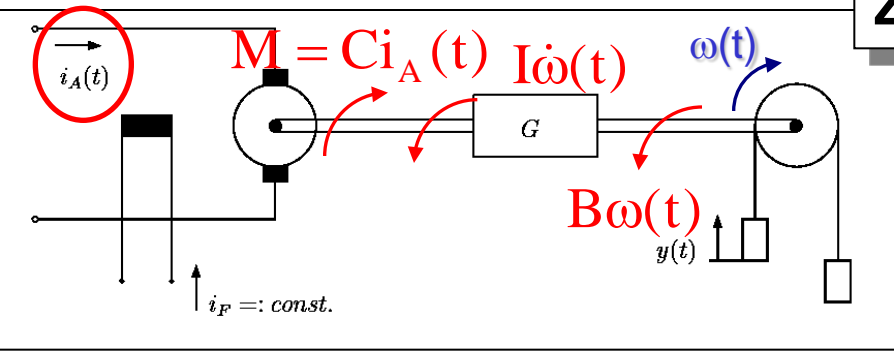
Doppelt integrierendes Verhalten

Stark vereinfachtes Modell

Mathematische Beschreibung



Zusammenhang zwischen $i_A(t)$ und $\omega(t)$



$$I\dot{\omega}(t) + B\omega(t) - Ci_A(t) = 0 \quad \cdot \frac{1}{B}$$

Zeitkonstante $T_m = I/B$
 Systemverstärkung $K_S = C/B$

Förderantrieb

PT₁-System

$$T_m\dot{\omega}(t) + \omega(t) = \frac{C}{B} i_A(t)$$

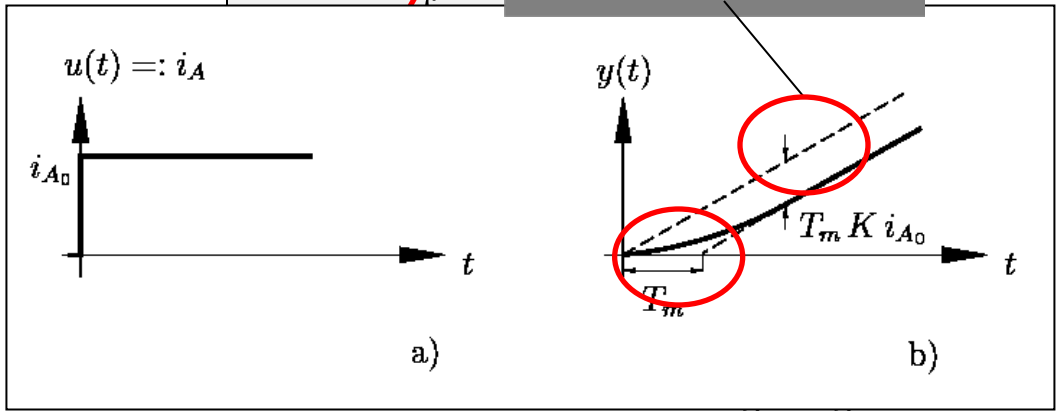
Zusammenhang zwischen $i(t)$ und $y(t)$

$$T_m\ddot{y}(t) + \dot{y}(t) = K_I \cdot \frac{C}{B} \cdot i_A(t) = K \cdot i_A(t)$$

$$T_m\dot{y}(t) + y(t) = K \cdot \int_0^t i_A(\tau) d\tau$$

IT₁-System

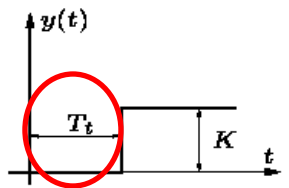
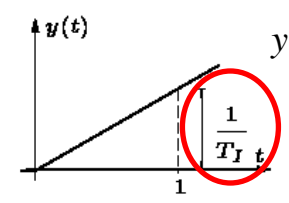
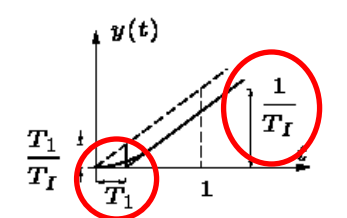
Ideales I-Verhalten



System	Beschreibung	Übergangsfunktion
P	$y(t) = K u(t)$	
PT₁	$T_1 \dot{y}(t) + y(t) = K u(t)$	
PT₂	$\frac{1}{\omega_0^2} \ddot{y}(t) + \frac{2D}{\omega_0} \dot{y}(t) + y(t) = K u(t)$	

K : Verstärkung **T₁** : Zeitkonstante, Verzögerungszeit
D : Dämpfungsgrad **ω₀** : Eigenfrequenz

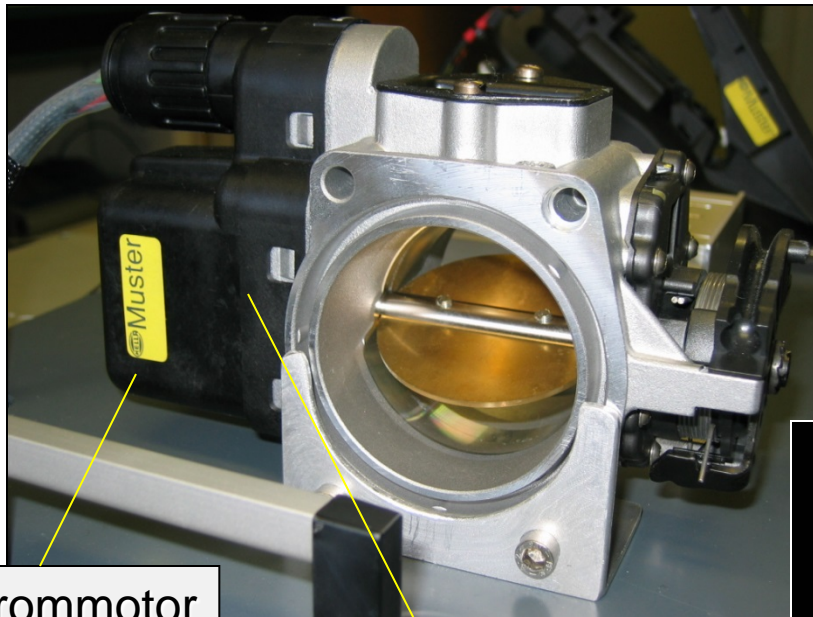


System	Beschreibung	Übergangsfunktion
T_t	$y(t) = K u(t-T_t)$	
I	$y(t) = \frac{1}{T_I} \int u dt$	 $y(t) = \frac{1}{T_I} \cdot t$
IT_1	$T_1 \dot{y}(t) + y(t) = \frac{1}{T_I} \int u(t) dt$	

T_t : Totzeit T_I : Integrationszeitkonstante
 $K_I = 1/T_I$: Integrierbeiwert



Direktangetriebene elektrische Drosselklappe der Firma Hella



Gleichstrommotor

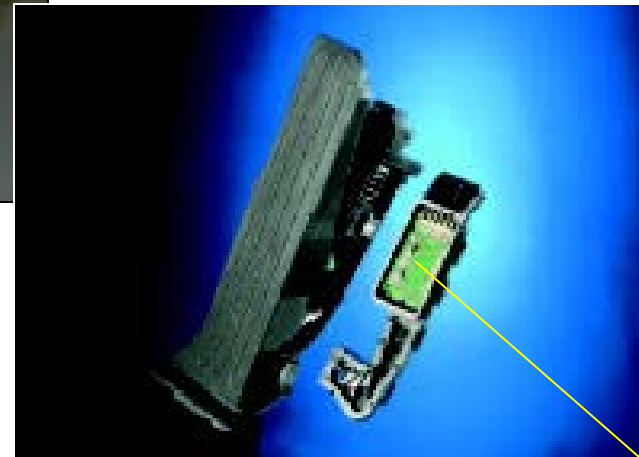
Potentiometer

Einsatz:

BMW 6-Zylindermotoren 1998 -2002

Vorteil:

Entkopplung von Fahrer und Motor
Motormanagement

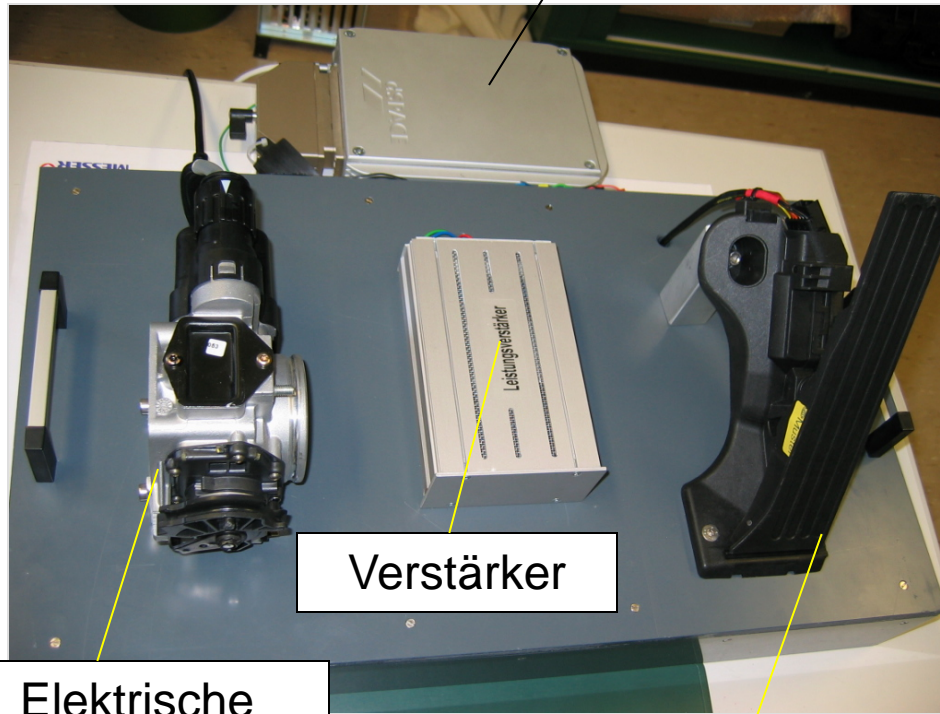


Fahrpedalsensor

Kontaktloser
Induktivsensor

Versuchsaufbau

Elektronisches Steuergerät
(Rapid Control Prototyping)



Verstärker

Elektrische
Drosselklappe

Fahrpedalsensor

dSPACE MicroAutoBox



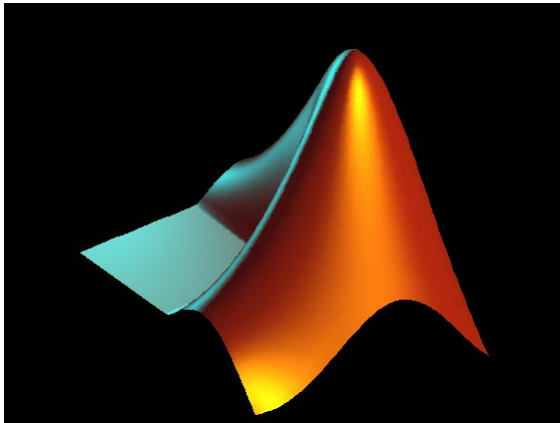
Technische Daten (2002):

- 200 MHz Motorola PowerPC
- 8 MB Hauptspeicher
- 16 MB Flashspeicher
- 4 MB Speicher für Kommunikation zwischen MicroAutoBox und Host-PC
- 16 A/D-Umsetzer (0 – 5 Volt)
- 8 D/A-Umsetzer (0 – 4.5 Volt)

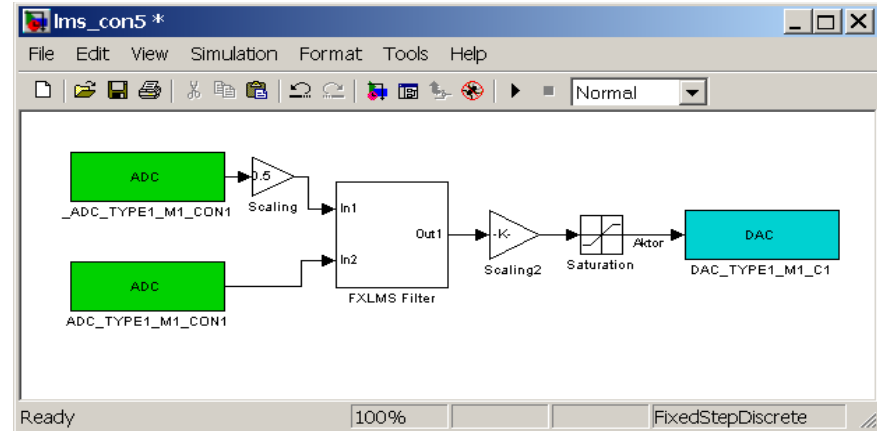
Technische Daten MicroAutoBox II (2015):

- 900 MHz IBM PowerPC
- 16 MB Hauptspeicher
- 16 MB Flashspeicher
- 6 MB Speicher für Kommunikation zwischen MicroAutoBox und Host-PC





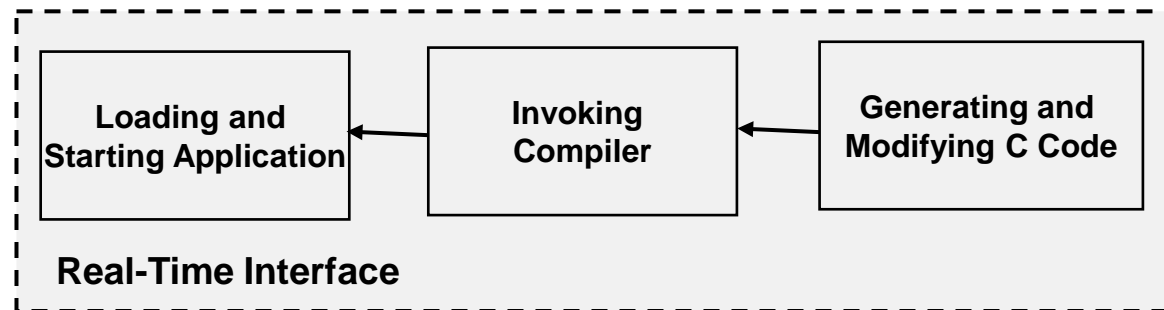
Design and Analysis with Matlab



Implementation of Control Algorithms as Simulink Block Diagrams

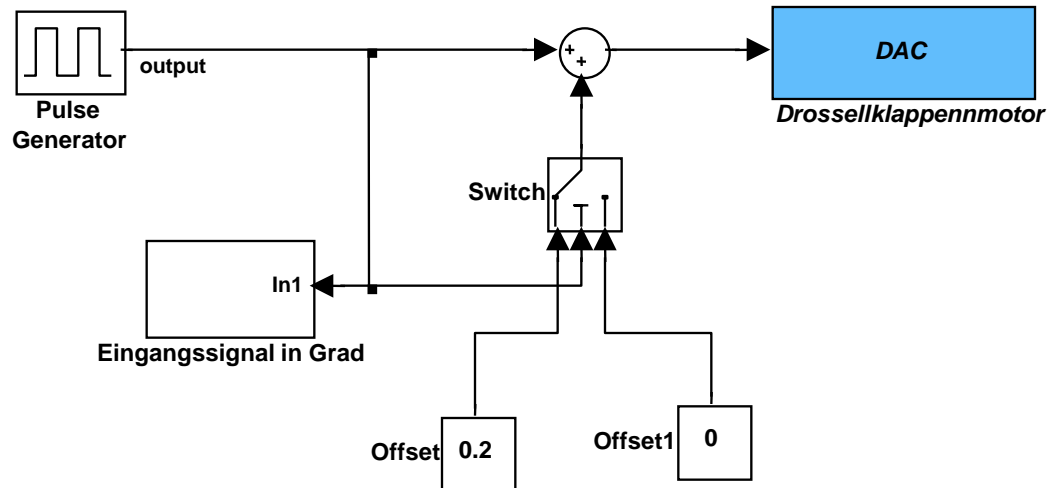
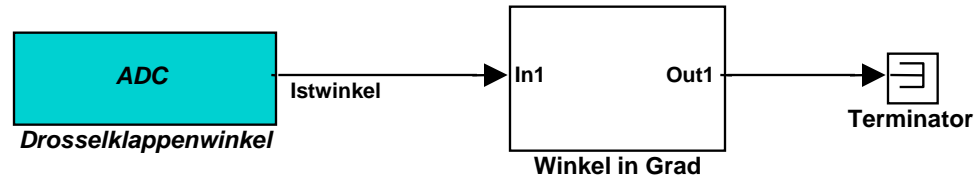


dSpace MicroAutoBox



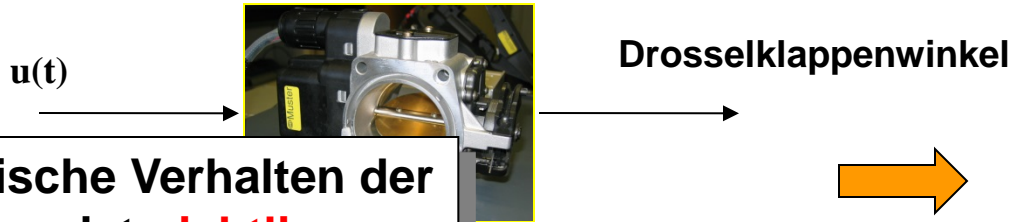
Experimentelle Modellierung

RTI Data

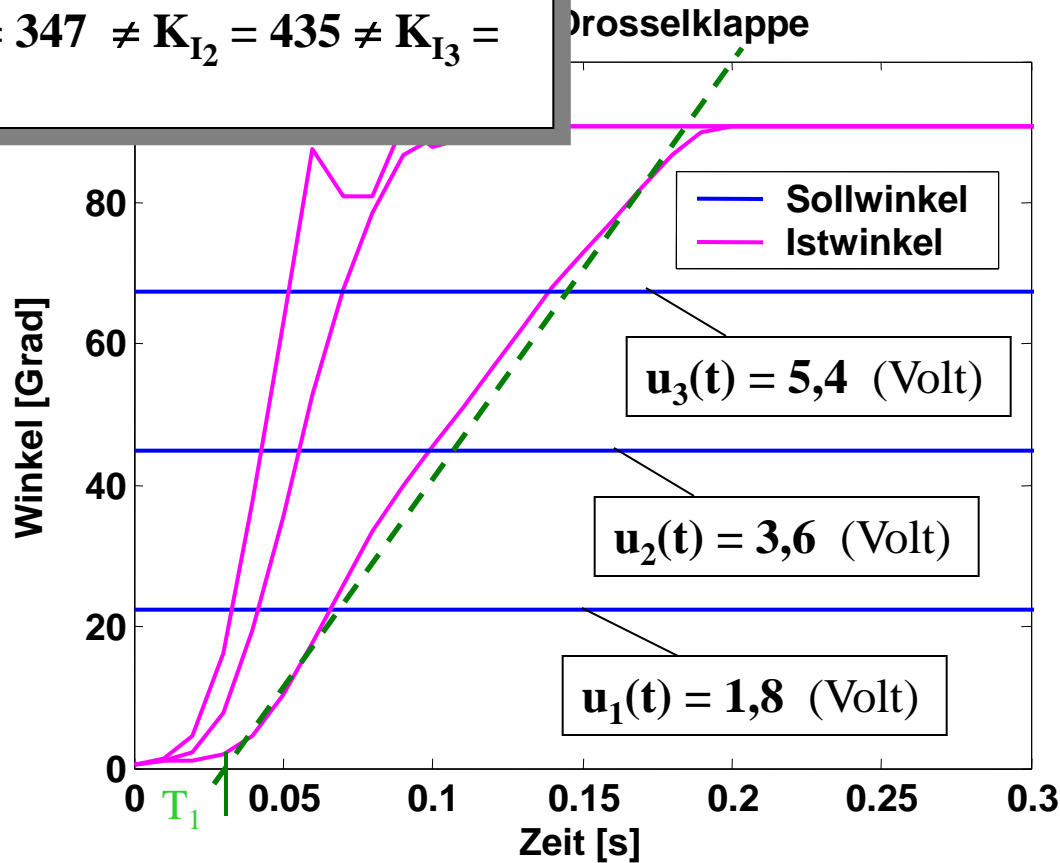


Simulink Blockschaltbild





Das dynamische Verhalten der Drosselklappe ist **nichtlinear**, da $K_{I_1} = 347 \neq K_{I_2} = 435 \neq K_{I_3} = 427$



IT₁-System

Für $u_1(t)$:

$$T_1 = 0,031 \text{ s}$$

$$K_I u_1 = 625 \text{ Grad/s}$$

Für $u_2(t)$:

$$T_1 = 0,025 \text{ s}$$

$$K_I u_2 = 1566 \text{ Grad/s}$$

Für $u_3(t)$:

$$T_1 = 0,022 \text{ s}$$

$$K_I u_3 = 2305 \text{ Grad/s}$$

